

Antenna Splitter ASA 1



Bedienungsanleitung

Inhalt

Wichtige Sicherheitshinweise	2
Der aktive Antenna Splitter ASA 1	4
Kombinationsmöglichkeiten	
ASA 1/ASA 1-1G8	5
Lieferumfang	5
Bedienelemente	6
ASA 1 in Betrieb nehmen	8
ASA 1 für die Nutzung vorbereiten	8
Geräte an ASA 1 anschließen und einschalten	14
ASA 1 zu einer 8-Kanal-Anlage ausbauen	17
ASA 1 reinigen und pflegen.....	20
Wenn Störungen auftreten	20
Technische Daten.....	21
Herstellererklärungen	22

Wichtige Sicherheitshinweise

- Lesen Sie diese Bedienungsanleitung.
- Bewahren Sie diese Bedienungsanleitung auf. Geben Sie das Gerät an andere Nutzer stets zusammen mit dieser Bedienungsanleitung weiter.
- Beachten Sie alle Warnhinweise, befolgen Sie alle Anweisungen in dieser Bedienungsanleitung.
- Reinigen Sie das Gerät nur mit einem leicht feuchten Tuch.
- Lassen Sie alle Wartungsarbeiten von qualifiziertem Wartungspersonal durchführen.
Wartungsarbeiten sollten durchgeführt werden, wenn das Gerät auf irgendeine Weise beschädigt wurde, wenn Flüssigkeiten oder Objekte in das Gerät eingedrungen sind oder es Regen ausgesetzt war, es nicht fehlerfrei funktioniert oder fallen gelassen wurde.
- **WARNUNG:** Verwenden Sie das Gerät nicht in der Nähe von Wasser. Setzen Sie das Gerät weder Regen noch Feuchtigkeit aus. Es besteht die Gefahr eines Brandes oder Stromschlages. Stellen Sie keine mit Flüssigkeiten gefüllten Gefäße auf das Gerät.
- Verwenden Sie ausschließlich das Steckernetzteil NT 1-1.
- Blockieren Sie keine Lüftungsöffnungen. Stellen Sie das Gerät nach den Anweisungen in dieser Bedienungsanleitung auf.
- Stellen Sie das Gerät nicht in der Nähe von Wärmequellen auf.
- Verwenden Sie die von Sennheiser empfohlenen Zusatzgeräte/Zubehörteile.

Ersatzteile

Wenn Ersatzteile eingebaut werden müssen, dann stellen Sie sicher, dass der Wartungstechniker Ersatzteile verwendet, die Sennheiser empfiehlt, oder solche Ersatzteile, die dieselben Eigenschaften wie die Originalteile aufweisen. Unzulässige Ersatzteile können zu Bränden oder elektrischen Schlägen führen oder andere Risiken bergen.

Sicherheitsprüfung

Veranlassen Sie, dass der Wartungstechniker nach Abschluss der Wartungs- oder Reparaturarbeiten Sicherheitsprüfungen durchführt, um sicherzustellen, dass sich das Gerät in sicherem Betriebszustand befindet.

Bestimmungsgemäßer Gebrauch

Der bestimmungsgemäße Gebrauch des ASA 1 schließt ein, dass Sie:

- diese Anleitung und insbesondere das Kapitel „Wichtige Sicherheitshinweise“ auf Seite 2 gelesen und verstanden haben,
- das Gerät innerhalb der Betriebsbedingungen nur so einsetzen, wie in dieser Anleitung beschrieben.

Als nicht bestimmungsgemäßer Gebrauch gilt, wenn Sie den ASA 1 anders als in dieser Anleitung beschrieben einsetzen oder die Betriebsbedingungen nicht einhalten.

Der aktive Antenna Splitter ASA 1

Der aktive Antenna Splitter ASA 1 ist für den Aufbau einer Antennenverteilung in einer Mehrkanalanlage konzipiert. Dabei werden bis zu vier Diversity-Empfänger von zwei Antennen mit dem empfangenen Funksignal versorgt. Durch die integrierte HF-Verstärkung arbeitet der ASA 1 verlustfrei.

Außerdem kann der ASA 1 vier Empfänger und zwei Antennenverstärker je Antenneneingang über seine BNC-Buchsen gleichzeitig mit Spannung versorgen. Antennenverstärker werden benötigt, um Verluste durch lange Antennenkabel auszugleichen. Zur Spannungsversorgung des ASA 1 sowie der angeschlossenen Empfänger und Antennenverstärker wird nur ein Netzteil NT 1-1 (nicht im Lieferumfang) benötigt.

Durch die Kombination von zwei ASA 1 kann eine 8-Kanal-Diversity-Anlage mit zwei Antennen betrieben werden.

Mit Hilfe des 19"-Rack-Montagesets GA 3 können Sie zwei ASA 1 oder einen ASA 1 und einen stationären Empfänger (z. B. EM 100 G3, EM 300 G3 oder EM 500 G3) in ein 19"-Rack montieren.

Der ASA 1 eignet sich besonders für folgende Einsatzbereiche:

- Multikanalanlagen
- Festinstallationen in Kongress- und Veranstaltungszentren

Kombinationsmöglichkeiten

ASA 1/ASA 1-1G8

Der aktive Antenna Splitter ASA 1 ist auch für den Frequenzbereich 1785–1805 MHz erhältlich (ASA 1-1G8). Die folgende Tabelle zeigt Kombinationsmöglichkeiten für beide Geräte.

Geräte-/ Produktklasse	Kombinationsmöglichkeiten	
	ASA 1	ASA 1-1G8
Empfänger	EM x00 G3-A1, -A, -G, -GB, -B, -C, -D, -E	EM x00 G3-1G8
Stabantennen	ohne Kennzeichnung	Kennzeichnung „1G8“
Abgesetzte Antennen	A 2003, A 1031	AD 1800
Antennenverstärker	AB 3-A1, -A, -G, -GB, -B, -C, -D, -E	AB 3-1G8

Lieferumfang

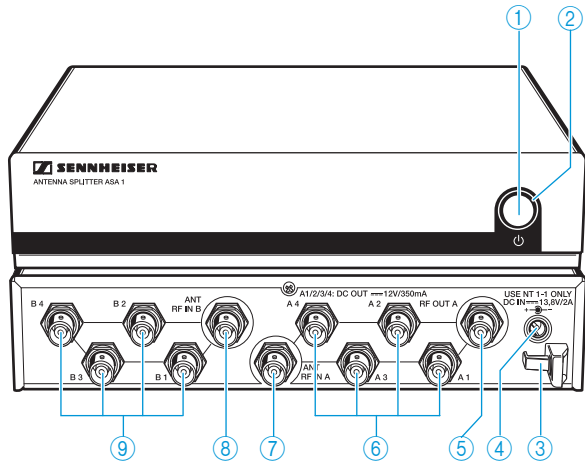
- 1 Antenna Splitter ASA 1/ASA 1-1G8
- 1 Satz Gerätefüße
- 8 BNC-Kabel
- 1 Bedienungsanleitung

Sie benötigen zusätzlich ein Netzteil NT 1-1 mit passendem Netzstecker (als Zubehör erhältlich).



Eine Liste der Zubehörteile finden Sie unter www.sennheiser.com auf der Produktseite des ASA 1

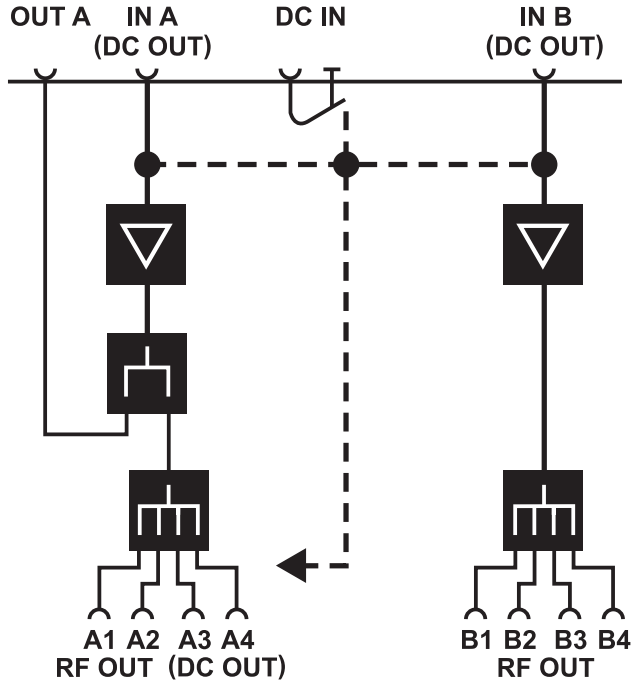
Bedienelemente



- ① Taste Standby ⏻
- ② Betriebsanzeige
- ③ Zugentlastung für das Anschlusskabel des Netzteils
- ④ Buchse **DC IN**
zum Anschluss des Netzteils NT 1-1
- ⑤ BNC-Buchse **RF OUT A**
HF-Ausgang nur zum Anschluss eines weiteren ASA 1
zum Aufbau einer 8-Kanal-Diversity-Anlage
- ⑥ Vier BNC-Buchsen **A1 bis A4**
HF-Ausgänge des Diversity-Zweigs A zum Anschluss
der Empfänger
Jeder dieser HF-Ausgänge kann außerdem einen
Empfänger mit Spannung versorgen.
- ⑦ BNC-Buchse **ANT RF IN A**
Antenneneingang des Diversity-Zweigs A
- ⑧ BNC-Buchse **ANT RF IN B**
Antenneneingang des Diversity-Zweigs B
Über die BNC-Buchsen **ANT RF IN A** ⑦ und **ANT RF
IN B** ⑧ können jeweils 2 AB 3 mit Spannung versorgt
werden.
- ⑨ Vier BNC-Buchsen **B1 bis B4**
HF-Ausgänge des Diversity-Zweigs B zum Anschluss
der Empfänger

Blockschalt diagramm

Das folgende Blockschalt diagramm, das auch auf der Unterseite des Geräts abgebildet ist, zeigt den Signalfluss im Gerät.



ASA 1 in Betrieb nehmen

ASA 1 für die Nutzung vorbereiten

Auf einer ebenen Fläche aufstellen

Für den Einsatz als Tischgerät kleben Sie wie folgt die Gerätefüße unter das Gerät.

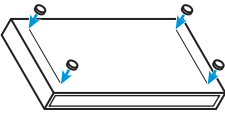
VORSICHT

Gefahr der Verfärbung von Oberflächen!

Oberflächen sind häufig mit Lacken, Polituren oder Kunststoffen behandelt, die bei Kontakt mit anderen Kunststoffen – wie den Gerätefüßen – Verfärbungen hervorrufen können.

▶ Stellen Sie den ASA 1 nicht auf empfindliche Oberflächen.

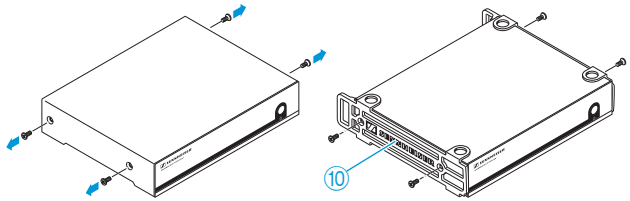
- ▶ Reinigen Sie an der Unterseite des ASA 1 die Stellen, an denen Sie die Gerätefüße aufkleben möchten.
- ▶ Kleben Sie die Gerätefüße wie nebenstehend abgebildet fest.
- ▶ Stellen Sie den ASA 1 auf eine ebene, waagerechte Fläche.



Stapelemente befestigen

Die Stapelemente sind so konstruiert, dass sie die Bedienelemente schützen, z. B. wenn der ASA 1 herunterfällt.

Um die Stapelemente anzubringen:



- ▶ Entfernen Sie 4 Kreuzschlitzschrauben (M4x8).
- ▶ Schrauben Sie das Stapelement ⑩ fest.

Mehrere ASA 1 stapeln

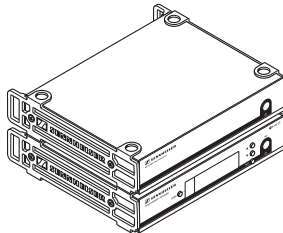
Sie können den ASA 1 und die Empfänger übereinander stapeln.



VORSICHT

Verletzungsgefahr durch umkippende Stapel!
Hohe Stapel können leicht umkippen.

- ▶ Stellen Sie den Stapel auf eine absolut ebene Fläche.
- ▶ Sichern Sie den Stapel gegen Umkippen.



- ▶ Stapeln Sie die Geräte so, dass die Aussparungen der Stapelemente vollständig ineinandergreifen.

ASA 1 in ein 19"-Rack montieren

Kleben Sie die Gerätefüße nicht auf, wenn Sie den ASA 1 in ein 19"-Rack montieren möchten.



VORSICHT

Gefahren bei der Rack-Montage!

Beim Einbau des Geräts in ein geschlossenes 19"-Rack oder zusammen mit mehreren Geräten in ein Mehrfach-Rack können sich die Umgebungstemperatur, die mechanische Belastung und die elektrischen Potenziale anders verhalten als bei Geräten, die nicht in ein Rack eingebaut werden.

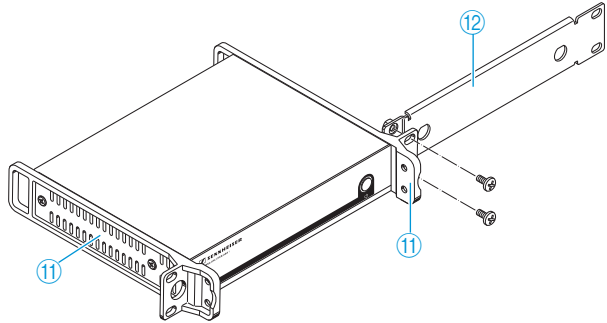
- ▶ Stellen Sie sicher, dass die Umgebungstemperatur im Rack die in den technischen Daten vorgegebene Höchsttemperatur nicht überschreitet.
- ▶ Achten Sie beim Einbau in ein Rack darauf, dass die für den sicheren Betrieb erforderliche Belüftung nicht beeinträchtigt wird oder sorgen Sie für zusätzliche Belüftung.
- ▶ Achten Sie beim Einbau in ein Rack auf gleichmäßige mechanische Belastung.
- ▶ Beachten Sie beim Anschluss an das Stromnetz die Angaben auf dem Typenschild. Vermeiden Sie eine Überlastung der Stromkreise. Sehen Sie bei Bedarf einen Überstromschutz vor.
- ▶ Beachten Sie beim Einbau in ein Rack, dass sich unbedenkliche Ableitströme einzelner Netzteile addieren können und somit die erlaubten Grenzwerte überschreiten können. Als Abhilfe erden Sie das Rack über einen zusätzlichen Anschluss.

Für die Rack-Montage benutzen Sie:

- das 19"-Rack-Montageset GA 3
- Montagewinkel

Montage eines
ASA 1

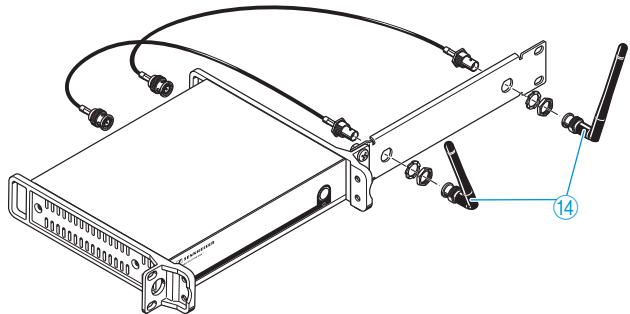
- ▶ Entfernen Sie 2 Kreuzschlitzschrauben (M4x8) auf einer Seite des ASA 1.



- ▶ Halten Sie einen Montagewinkel an.
- ▶ Schrauben Sie den Montagewinkel ⑪ mit den 2 Kreuzschlitzschrauben an der Seite des ASA 1 fest.
- ▶ Verfahren Sie für die andere Seite, wie oben beschrieben.
- ▶ Schrauben Sie die Verbindungsschiene ⑫ an einem der beiden Montagewinkel ⑪ mit zwei Kreuzschlitzschrauben (M6x10) fest.

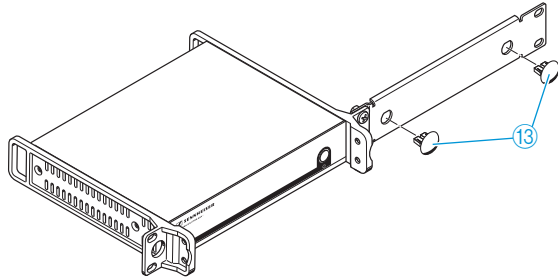
Wenn Sie Stabantennen verwenden und diese nach vorne herausführen möchten:

- ▶ Bringen Sie das optionale Antennen-Frontmontageset AM 2 an,



Wenn Sie Stabantennen verwenden, diese aber **nicht** nach vorne herausführen möchten:

- ▶ Stecken Sie die beiden Abdeckungen ⑬ auf die Antennendurchführungen:

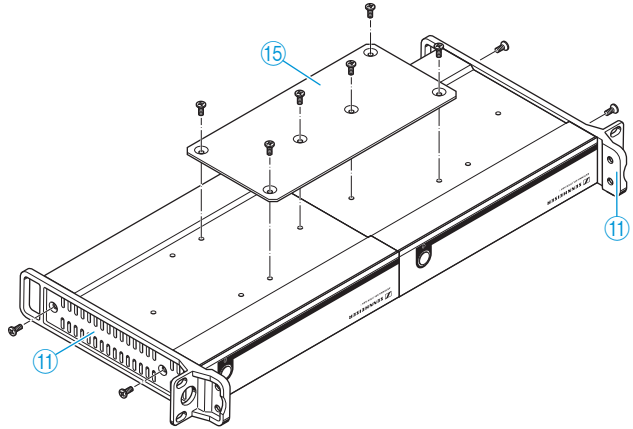


Um den ASA 1 im Rack zu montieren:

- ▶ Schieben Sie den ASA 1 mit montierter Verbindungsschiene in das 19"-Rack.
- ▶ Schrauben Sie die Montagewinkel ⑪ am 19"-Rack fest.

**Montage zweier
Geräte im selben
19"-Schacht**

- ▶ Legen Sie beide Geräte (z. B. ASA 1 und einen stationären Empfänger) nebeneinander über Kopf auf eine ebene Fläche:



- ▶ Schrauben Sie das Verbindungsblech 15 mit 6 Kreuzschlitzschrauben (M3x6) fest.
- ▶ Befestigen Sie die Montagewinkel 11, wie im Abschnitt „Montage eines ASA 1“ auf Seite 11 beschrieben.

Um die Geräte im Rack zu montieren:

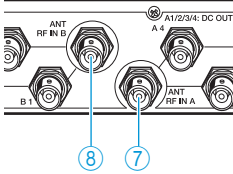
- ▶ Schieben Sie die verbundenen ASA 1 in das 19"-Rack.
- ▶ Schrauben Sie die Montagewinkel am 19"-Rack fest.

Geräte an ASA 1 anschließen und einschalten

Antennen anschließen

Abgesetzte Antennen anschließen

i Um auch bei schlechten Empfangsbedingungen einen optimalen Empfang zu erhalten, empfehlen wir Ihnen, abgesetzte Antennen zu verwenden.



▶ Montieren Sie zwei passive Antennen oder eine Kombination aus passiver Antenne und Antennenverstärker an die BNC-Buchsen **ANT RF IN A** (7) und **ANT RF IN B** (8):

Geräte-/Produktklasse	Kombinationsmöglichkeiten	
	ASA 1	ASA 1-1G8
Abgesetzte Antennen	A 2003, A 1031	AD 1800
Antennenverstärker	AB 3-A1, -A, -G, -GB, -B, -C, -D, -E	AB 3-1G8

Stabantennen anschließen

▶ Wählen Sie passende Stabantennen (14) für Ihren Antenna Splitter:

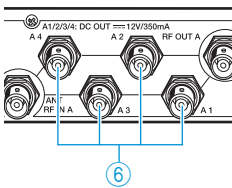
Geräte-/Produktklasse	Kombinationsmöglichkeiten	
	ASA 1	ASA 1-1G8
Stabantennen	ohne Kennzeichnung	Kennzeichnung „1G8“

- ▶ Montieren Sie die Antennen an die BNC-Buchsen **ANT RF IN A** (7) und **ANT RF IN B** (8) oder an das zuvor montierte Antennen-Frontmontageset (vgl. Seite 11).
- ▶ Richten Sie die Antennen v-förmig aus, um eine bestmögliche Empfangsleistung zu erreichen.

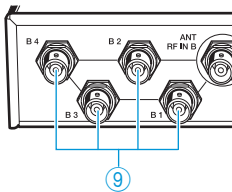
Empfänger anschließen

An den ASA 1 können Sie bis zu vier stationäre Empfänger anschließen und betreiben:

Geräte-/ Produktklasse	Kombinationsmöglichkeiten	
	ASA 1	ASA 1-1G8
Empfänger	EM x00 G3-A1, -A, -G, -GB, -B, - C, -D, -E	EM x00 G3-1G8



- ▶ Verbinden Sie einen Antenneneingang des Empfängers mit einer der BNC-Buchsen **A1** bis **A4** ⑥. Passende BNC-Kabel liegen bei. Diese Empfänger benötigen keine eigene Spannungsversorgung. Sie werden nun über die BNC-Buchsen **A1** bis **A4** ⑥ mit Spannung versorgt.

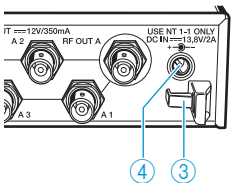


- ▶ Verbinden Sie den anderen Antenneneingang des Empfängers mit einer der BNC-Buchsen **B1** bis **B4** ⑨. Passende BNC-Kabel liegen bei.

ASA 1 mit dem Stromnetz verbinden

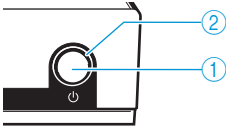
Zur Stromversorgung des ASA 1, der angeschlossenen Empfänger sowie optional eingesetzter Antennenverstärker benötigen Sie das Netzteil NT 1-1.


- i** Verwenden Sie ausschließlich das Netzteil NT 1-1 mit blauem Hohlklinken-Stecker. Es ist auf den ASA 1 abgestimmt und gewährleistet einen sicheren Betrieb.



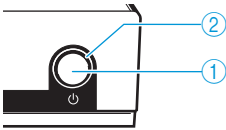
- ▶ Führen Sie das Kabel des Netzteils NT 1-1 durch die Zugentlastung ③.
- ▶ Stecken Sie den blauen Hohlklinken-Stecker des Netzteils NT 1-1 in die Buchse **DC IN** ④.
- ▶ Stecken Sie das Steckernetzteil in eine Steckdose. Die Betriebsanzeige ② leuchtet grün. Der ASA 1 ist betriebsbereit.


ASA 1 einschalten



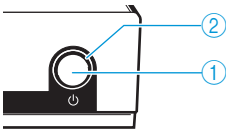
- ▶ Drücken Sie kurz die Taste Standby  (1). Die Betriebsanzeige (2) leuchtet grün. Die HF-Signale der angeschlossenen Antennen werden an alle angeschlossenen Empfänger verteilt.


ASA 1 in den Standby-Modus versetzen



- ▶ Halten Sie die Taste Standby  (1) ca. 2 Sekunden lang gedrückt. Die Betriebsanzeige (2) erlischt. Der ASA 1 wechselt in den Standby-Modus. Angeschlossene Antennenverstärker werden ausgeschaltet. Angeschlossene Empfänger werden ausgeschaltet, sofern diese ihre Versorgungsspannung über die BNC-Buchsen A1 bis A4 (6) beziehen.

ASA 1 vom Stromnetz trennen



- Die Taste Standby  (1) zum Deaktivieren der Versorgungsspannungen für Antennenverstärker und Empfänger dient **nicht** zur Trennung vom Stromnetz. Um den ASA 1 vom Stromnetz zu trennen:
- ▶ Ziehen Sie das Steckernetzteil aus der Steckdose. Die Betriebsanzeige (2) erlischt. Der ASA 1 ist ausgeschaltet.

ASA 1 zu einer 8-Kanal-Anlage ausbauen

Es gibt zwei Möglichkeiten, 2 ASA 1 zu einem 1:8 Diversity-Splitter zusammenzuschalten:

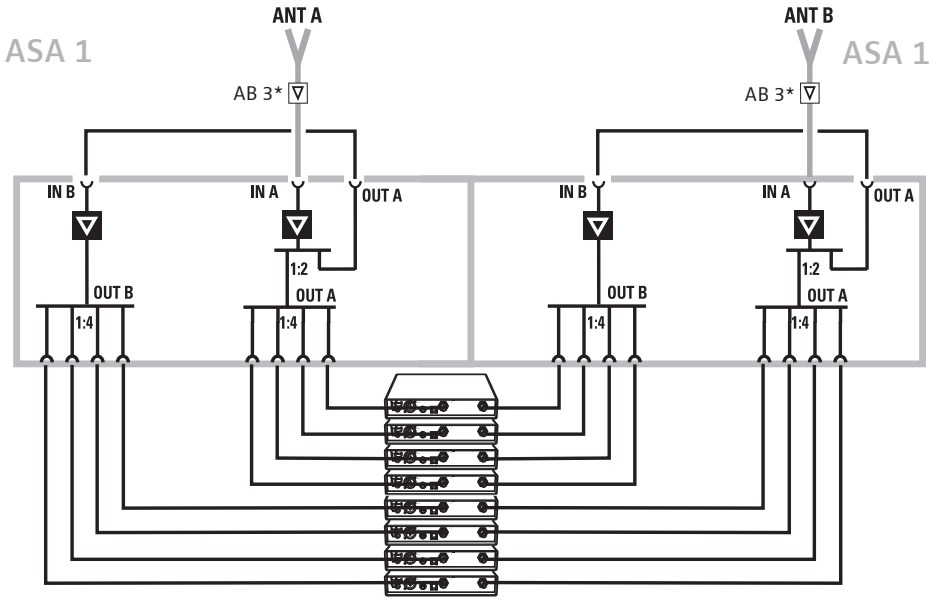
1. Zwei Antennen versorgen eine 8-Kanal-Anlage
2. Zwei 4-Kanal-Anlagen werden zusammenschaltet

Die folgende Tabelle zeigt sowohl, ab welchen Kabellängen Sie hierbei Antennenverstärker AB 3 verwenden sollten als auch die empfohlenen maximalen Kabellängen.

Gerät	Frequenzbereich um	Anzahl AB 3	Max. Kabellänge	
			RG 58	GZL 5000
ASA 1	500 MHz	0	8 m	16 m
		1	36 m	72 m
		2	64 m	128 m
	700 MHz	0	7 m	14 m
		1	30 m	60 m
		2	53 m	106 m
	900 MHz	0	6 m	12 m
		1	26 m	52 m
		2	46 m	92 m
ASA 1-1G8	1800 MHz	0	4 m	8 m
		1	16 m	36 m
		2	28 m	64 m

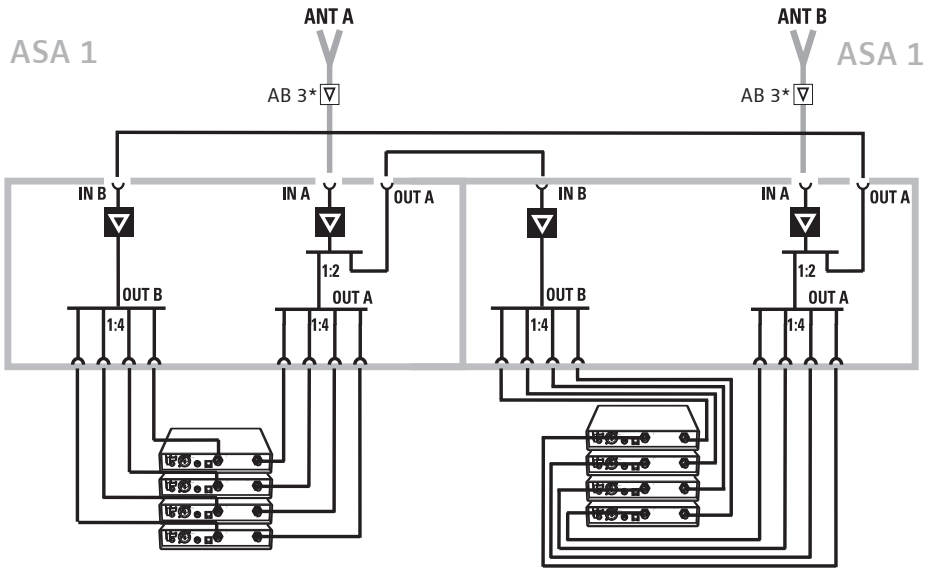
Die Abbildungen auf den folgenden Seiten zeigen für beide Möglichkeiten, wie Sie Ihre ASA 1 mit Antennen, Antennenverstärkern und Empfängern verbinden können.

Erste Möglichkeit: Zwei Antennen versorgen eine 8-Kanal-Anlage



i Informationen zur Anzahl der Antennenverstärker AB 3 und zu maximalen Kabellängen finden Sie in der Tabelle auf Seite 17.

Zweite Möglichkeit: Zwei 4-Kanal-Anlagen werden zusammenschaltet



i Informationen zur Anzahl der Antennenverstärker AB 3 und zu maximalen Kabellängen finden Sie in der Tabelle auf Seite 17.

ASA 1 reinigen und pflegen

VORSICHT

Flüssigkeit kann die Elektronik des Geräts zerstören!

Sie kann in das Gehäuse des Geräts eindringen und einen Kurzschluss in der Elektronik verursachen.

- ▶ Halten Sie Flüssigkeiten jeglicher Art vom Gerät fern.
- ▶ Verwenden Sie auf keinen Fall Löse- oder Reinigungsmittel.

- ▶ Trennen Sie den ASA 1 vom Stromnetz, bevor Sie mit der Reinigung beginnen (siehe Seite 16).
- ▶ Reinigen Sie das Gerät ausschließlich mit einem leicht feuchten Tuch.

Wenn Störungen auftreten

Problem	Mögliche Ursache	Mögliche Abhilfe
Empfänger lassen sich nicht einschalten	Stromversorgung zu den Empfängern ist unterbrochen	Anschlüsse des Netzteils NT 1-1, bzw. der BNC-Buchsen A1 bis A4 ⑥ überprüfen
Störungen der HF-Übertragung	nicht korrekt angeschlossene Antennen	Antennenanschlüsse überprüfen (siehe Seite 14)
	falsche Kombination aus ASA 1/ASA 1-1G8 und Antenne	korrekte Kombination nach der Tabelle auf Seite 5 verwenden
	defekte Anschlusskabel	Anschlusskabel austauschen
	zu hohe HF-Signaldämpfung durch zu lange Antennenkabel oder falscher Antennenkabel-Typ	nur empfohlene Antennenkabel verwenden (siehe Seite 5) oder kürzeres Antennenkabel verwenden oder Antennenverstärker AB-3 mit passendem Frequenzbereich verwenden und korrekt anschließen

Rufen Sie Ihren Sennheiser-Partner an, wenn mit Ihrer Anlage Probleme auftreten, die nicht in der Tabelle stehen, oder sich die Probleme nicht mit den in der Tabelle aufgeführten Lösungsvorschlägen beheben lassen.

Technische Daten

Antenna Splitter ASA 1	2 x 1:4 oder 1 x 1:8, aktiv
Anschlusskabel	8 Stück, 50 cm, BNC
Frequenzbereich	ASA 1: 470 bis 870 MHz bei -3 dB ASA 1-1G8: 1785 bis 1805 MHz bei -3 dB
Verstärkung	
In A – Out A	0 ± 1 dB
In A – Out A1 ... A4	0 ± 1 dB
In B – Out B1 ... B4	0 ± 1 dB
IIP3	20 dBm min. 23 dBm typ.
Impedanz	50 Ω
Reflexionsverlust	10 dB (alle HF Ausgänge)
Betriebsspannung	13,8 V DC (mit Netzteil NT 1-1)
Stromaufnahme	ASA 1: 245 mA ASA 1-1G8: 350 mA
Gesamtstromaufnahme	max. 2,0 A mit 4 Empfängern und 2 x 2 Antennenverstärkern je Antenneneingang
Antennenverstärker- Versorgung an ANT RF IN A und ANT RF IN B	12 V, 130 mA
Empfänger-Versorgung an A1 bis A4	12 V (geschützt gegen rückwärtige Speisung), 350 mA
Relative Luftfeuchte	5 bis 95 %
Temperaturbereich für Betrieb	-10 °C bis +55 °C
Temperaturbereich für Lagerung	-20 °C bis +70 °C
Gehäusemaße	ca. 212 x 168 x 43 mm
Gewicht	ca. 1090 g

In Übereinstimmung mit

Europa



EMV EN 301489-1/-9
Funk EN 300422-1/-2
Sicherheit EN 60065

USA



CAN ICES-3(B)/NMB-3(B)
47 CFR 15 subpart B (nur für ASA 1)

Australien



Herstellereklärungen

Garantie

Sennheiser electronic GmbH & Co. KG übernimmt für dieses Produkt eine Garantie von 24 Monaten.

Weitere Garantiebestimmungen finden Sie auf unserer Homepage unter www.sennheiser.com unter „Garantiebestimmungen“.

In Übereinstimmung mit den folgenden Anforderungen

- WEEE Richtlinie (2012/19/EU)



Bitte entsorgen Sie den ASA 1 am Ende seiner Nutzungsdauer bei Ihrer örtlichen kommunalen Sammelstelle oder im Recycling Center.

CE-Konformität

-
- RoHS Richtlinie (2011/65/EU)
- R&TTE-Richtlinie (1999/5/EG)

Die Erklärung steht im Internet unter www.sennheiser.com/download zur Verfügung. Vor Inbetriebnahme sind die jeweiligen länderspezifischen Vorschriften zu beachten.

Sennheiser electronic GmbH & Co. KG

Am Labor 1, 30900 Wedemark, Germany

www.sennheiser.com

Publ. 06/16, 538979/A02

